

WF-2830 Series

Руководство пользователя

Подходит для:

WorkForce WF-2830 NO CHIP

WorkForce WF-2850 NO CHIP

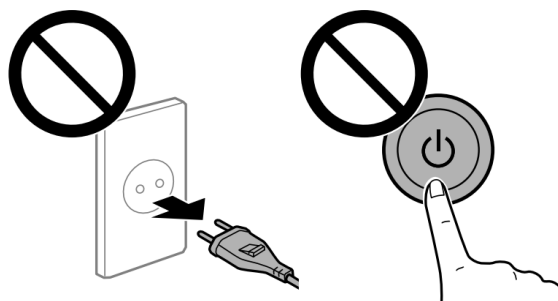
Содержание

Введение	4
Меры безопасности.....	5
Распаковка и комплектация	7
Расположение деталей принтера и их функции	8
Руководство по панели управления.....	11
Установка расходных материалов	14
Установка и настройка драйвера.....	16
Загрузка бумаги	17
Загрузка бумаги для печати	17
Загрузка конвертов.....	19
Загрузка бумаги удлиненных форматов	19
Загрузка оригиналов для сканирования и копирования.....	20
Размещение оригиналов в устройстве автоматической подачи	21
Проверка работоспособности и качества печати.....	23
Проверка и очистка печатающей головки: панель управления принтера	23
Проверка и очистка печатающей головки: ОС Windows	24
Проверка и очистка печатающей головки: Mac OS.....	24
Настройка сетевых подключений	25
Подключение к Wi-Fi.....	25
Подключение Wi-Fi Direct.....	27
Подключение и настройка факса	29
Печать	32
Печать из драйвера принтера в Windows	32
Печать из драйвера принтера в Mac OS	32
Печать с мобильных устройств	33
Отмена задания на печать.....	34
Копирование и сканирование	35
Отправка и получение факса	36
Автоматическая отправка факса с помощью панели управления	36
Отправка факса с помощью внешнего телефонного аппарата.....	36

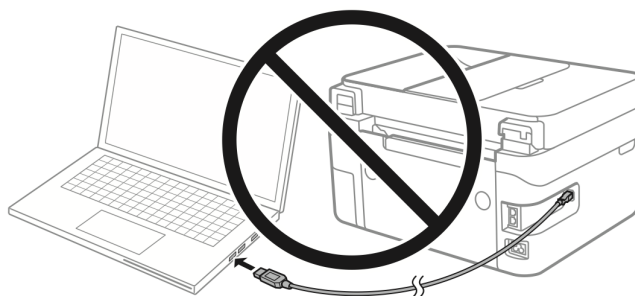
Получение факсов на принтер	36
Уровень чернил и дозаправка	39
Транспортировка и хранение	40
Обслуживание и решение проблем	41

Введение

- Перед началом работы **обязательно** изучите данное руководство!
- Правильное выполнение инструкций обеспечит долгую, надежную и качественную работу Вашего печатающего устройства.
- Невыполнение или неправильное выполнение условий установки и эксплуатации, описанных в данном руководстве, влечет за собой снятие печатающего устройства с гарантии.
- Изначальное подключение и настройку принтера следует выполнять в следующей последовательности: Распаковка > Установка расходных материалов > Проверка работоспособности и качества печати.
- Первое подключение устройства к сети электропитания и его включение допускается только на определенном этапе, указанном в данном руководстве.



- Не включайте принтер без установленной системы подачи чернил.
- Первое подключение устройства к компьютеру при помощи USB-кабеля допускается только на определенном этапе, указанном в данном руководстве.



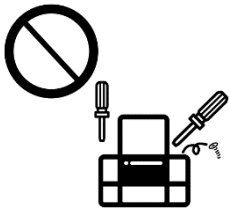
- Не устанавливайте ёмкости системы подачи чернил выше или ниже уровня печатающего устройства. Установка емкостей выше уровня принтера приведет к вытеканию чернил из системы в принтер, а установка ниже уровня принтера – к недостаточному количеству чернил для печати и завоздушиванию системы.
- Никогда не обновляйте программное обеспечение устройства! Это приведет к выходу его из строя.
- При возникновении дополнительных вопросов по эксплуатации устройства обратитесь в службу поддержки продавца.

Меры безопасности



С принтером необходимо использовать только входящий в комплект шнур питания. Нельзя

использовать этот шнур с другим оборудованием. Использование других шнуров питания с данным устройством или использование предоставленного шнура питания с другим оборудованием может привести к возгоранию или поражению электрическим током.



Запрещается самостоятельно разбирать, модифицировать или пытаться починить

шнур питания, вилку, принтер, БСНПЧ или дополнительное оборудование, за исключением случаев, специально оговоренных в руководствах для принтера.



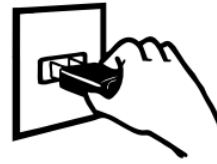
Не допускайте попадания жидкости на принтер и не касайтесь его

влажными руками.



Не допускайте приближения к принтеру кардиостимуляторов

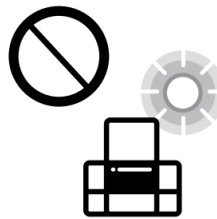
меньше чем на 22 см. Радиоволны, излучаемые принтером, могут нарушить их работу.



Необходимо устанавливать принтер недалеко от сетевой розетки так,

чтобы из нее можно было легко вынуть вилку.

При подключении принтера к компьютеру или другому устройству необходимо убедиться в правильном расположении разъемов кабеля. Подключение разъема неправильной стороной может привести к повреждениям обоих устройств, соединенных этим кабелем.

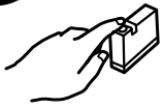


Не устанавливайте и не храните принтер вне помещений, около источников грязи или пыли, воды и тепла, а

также в местах, подверженных воздействию ударных нагрузок, вибраций, высоких температур и влажности. Избегайте мест с быстрыми изменениями температуры и влажности, а также не подвергайте принтер воздействию прямых солнечных лучей.

Необходимо установить принтер на плоской устойчивой поверхности, размеры которой во всех направлениях больше размеров основания принтера. Если устройство установлено под наклоном, оно будет работать неправильно.

Справа от принтера необходимо оставить достаточно места для установки расходных материалов.



Прикасаясь к картриджам и крышкам картриджей, открытым бутылкам с чернилами и крышкам

бутылок, будьте осторожны и избегайте контакта с чернилами. При попадании чернил на кожу рук вымойте их водой с мылом.



При попадании чернил в глаза необходимо немедленно промыть их водой. Если после этого сохраняться

неприятные ощущения или ухудшиться зрение, необходимо немедленно обратиться к врачу.

При попадании чернил в рот - немедленно обратитесь к врачу.

Если чернила пролились на стол или на пол, сразу же вытрите их. После засыхания удалить чернильное пятно будет сложно. Чтобы чернильное пятно не размывалось, промокните его сухой тканью и удалите остатки влажной тканью.

Не трясите бутылки с чернилами слишком сильно и не подвергайте их излишнему механическому воздействию, поскольку это может привести к вытеканию чернил.

Запрещается распылять аэрозоли, содержащие огнеопасные газы, внутри или рядом с принтером. Это может привести к возгоранию.

Запрещается устанавливать ёмкости БСНПЧ выше уровня принтера.

Над принтером необходимо оставить достаточно места, чтобы можно было полностью поднять крышку сканера.

Оставляйте перед устройством пространство, достаточное для свободного выхода бумаги.



Если ЖК-дисплей поврежден, необходимо обратиться в

сервисный центр. При попадании жидкокристаллического раствора на руки необходимо тщательно вымыть их водой с мылом. При попадании жидкокристаллического раствора в глаза необходимо немедленно промыть их водой. Если после этого сохраняться неприятные ощущения или ухудшиться зрение, необходимо немедленно обратиться к врачу.



Храните бутылки с чернилами в недоступном для детей месте. Не позволяйте детям пить из бутылок

с чернилами или играть с ними.

Запрещается вставлять в отверстия притера посторонние предметы.

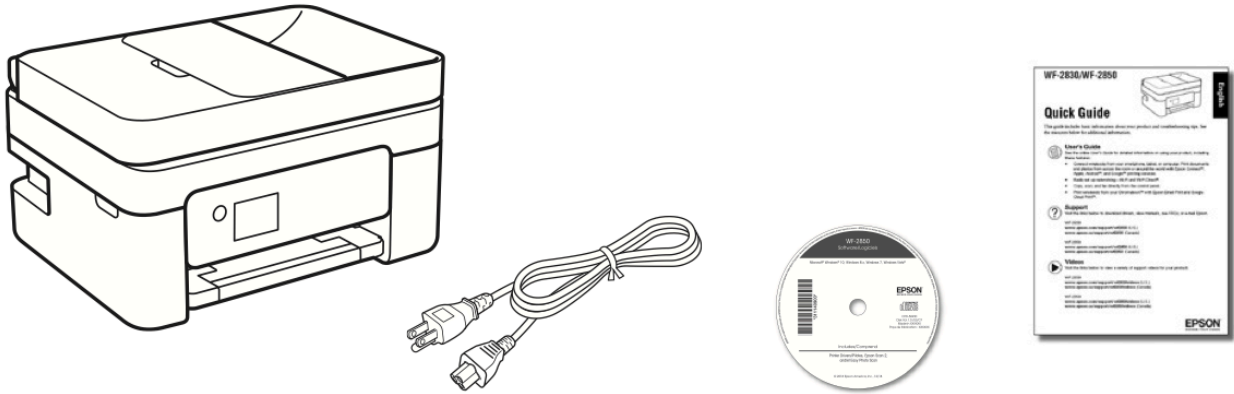
Во время печати запрещается трогать внутренние поверхности и детали принтера.

При размещении оригиналов не надавливайте слишком сильно на стекло сканера.

Запрещается прикасаться к белому плоскому кабелю внутри принтера.

Распаковка и комплектация

Комплект поставки состоит из непосредственно печатающего устройства, кабеля подключения к электросети, CD-диска с программным обеспечением для операционной системы Windows, а также Руководства по эксплуатации.



Комплект не включает в себя расходные материалы, а также USB-кабель подключения к компьютеру. Данное оборудование Вам необходимо приобрести отдельно.

Извлеките принтер из коробки¹. Снимите защитный пенопласт и извлеките принтер из защитного полиэтиленового пакета.

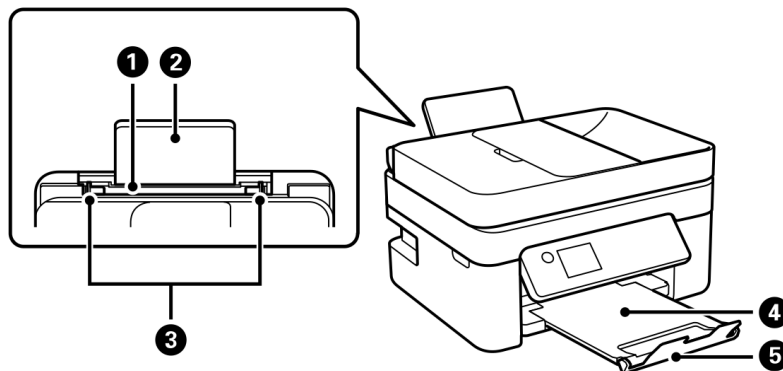
Отклейте защитный транспортировочный скотч (скотч синего цвета) с движущихся элементов устройства.

Установите принтер на плоской и устойчивой поверхности.

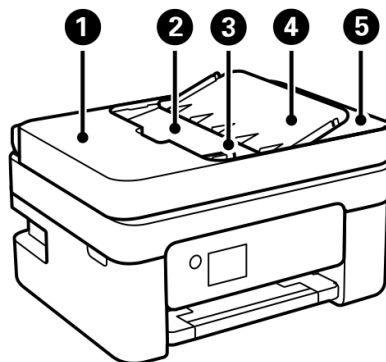
¹ Сохраните оригинальную коробку и упаковочные материалы – они могут понадобиться Вам для транспортировки или хранения устройства.

Расположение деталей принтера и их функции

Иллюстрации, приведенные в этом руководстве, относятся к похожей модели устройства. Хотя они могут отличаться от фактического устройства, принцип работы тот же.

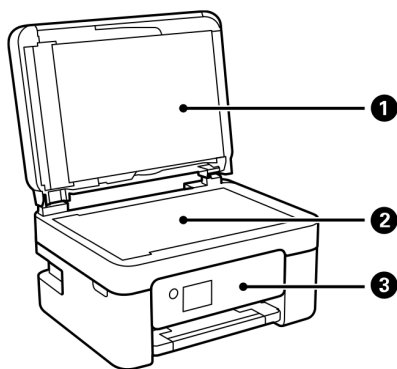


1	Заднее устройство подачи бумаги	Загрузка бумаги
2	Подставка для бумаги	Поддерживает загруженную бумагу
3	Боковые направляющие	Служат для подачи бумаги в принтер. Боковые направляющие должны быть придвинуты к краям бумаги
4	Выходной лоток	Принимает выдаваемые листы бумаги
5	Стопор	Препятствует выпадению отпечатанных листов бумаги из выходного лотка

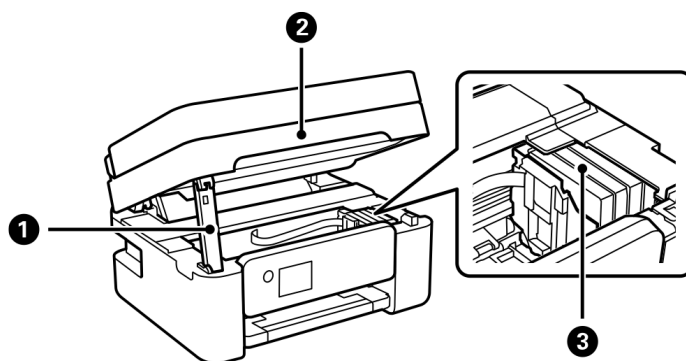


1	Крышка устройства автоматической подачи документов (АПД)	Открывается при необходимости извлечения замявшихся оригиналов из устройства автоматической подачи документов (АПД)
2	Входной лоток АПД	Автоматически подает оригиналы
3	Боковые направляющие АПД	Необходимо передвинуть направляющие к краю оригиналов
4	Поддержка для документов АПД	Поддерживает загруженные в АПД оригиналы документов

5	Выходной лоток АПД	Принимает отсканированные оригиналы
---	--------------------	-------------------------------------



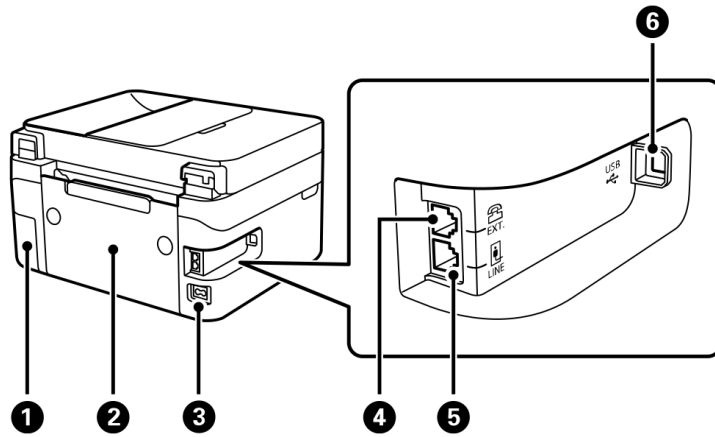
1	Крышка сканера	Блокирует внешний свет при сканировании или копировании
2	Стекло сканера	Служит для размещения оригинала сканирования или копирования
3	Панель управления	Показывает состояние принтера и позволяет задать настройки печати



1	Поддержка блока сканера	Поддерживает блок сканера
2	Блок сканера	Размещение оригиналов сканирования и копирования. Открыть при установке, замене расходных материалов или для удаления замятой бумаги
3	Каретка чернильных картриджей	Установка чернильных картриджей

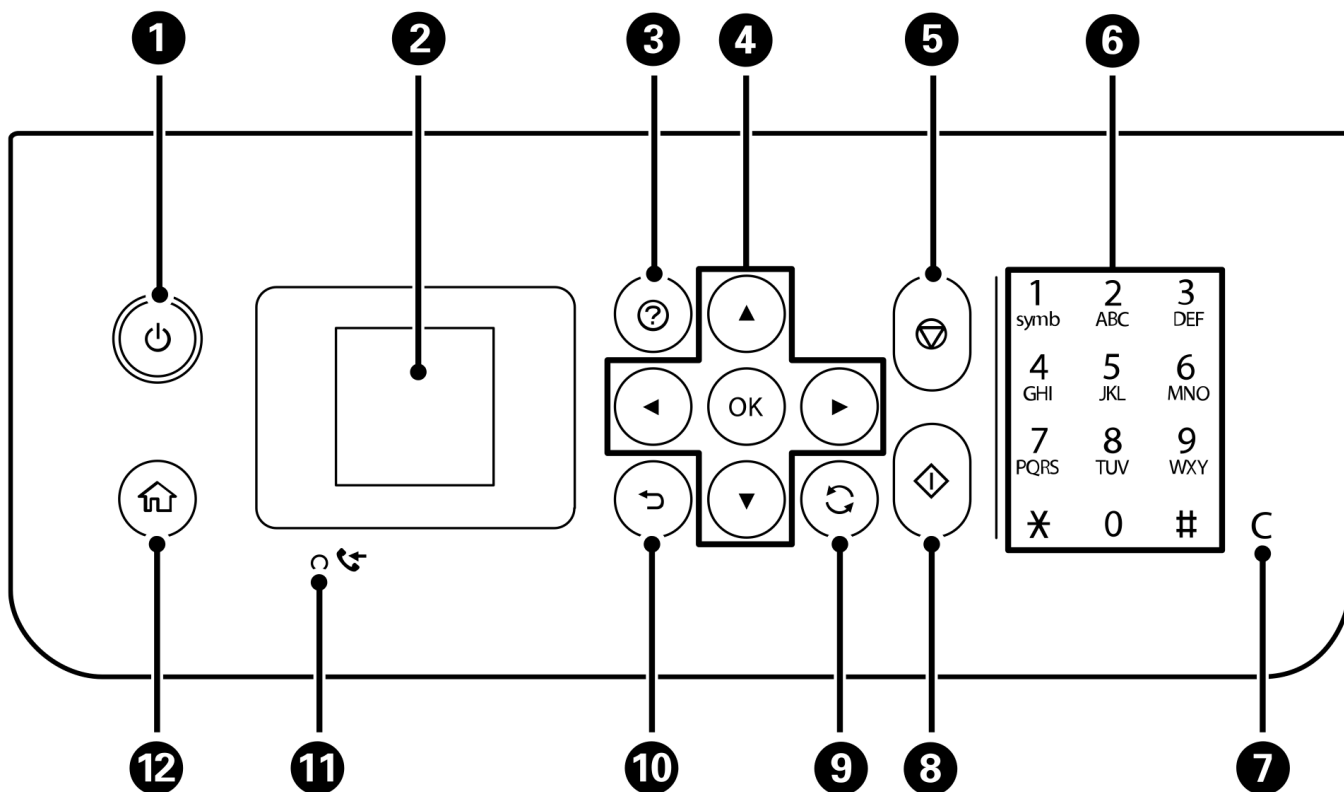
ВАЖНО!!!

Запрещено поднятие крышки сканера выше уровня ограниченного поддержкой блока сканера. Поднятие крышки сканера выше установленного уровня может привести к выходу из строя сканера устройства!



1	Крышка контейнера абсорбера	Снимите крышку при замене контейнера абсорбера. В контейнер абсорбера собирается незначительное количество отработанных чернил во время прочистки печатающей головки или печати
2	Задняя крышка	Откройте при необходимости удалить замятую бумагу
3	Вход переменного тока	Подключение кабеля питания
4	Порт EXT.	Подключение внешних телефонных устройств
5	Порт LINE	Подключение телефонной линии
6	USB-порт	Подключение USB-кабеля для соединения с компьютером

Руководство по панели управления



1	Служит для включения и выключения принтера, а также индикации питания. Отключайте шнур питания только после того, как индикатор питания погаснет
2	Отображает меню и сообщения. Используйте кнопки на панели управления для выбора меню или настройки параметров
3	Служит для отображения решений при возникновении неполадок
4	Используйте кнопки ▲, ▼, ◀, ▶ для выбора меню, а кнопку OK – для открытия выбранного меню
5	Служит для остановки текущей операции
6	Служит для ввода цифр, букв и символов
7	Сбрасывает настройки количества, например число копий
8	Запуск операции (например, печати или копирования)
9	Применяется к различным функциям, в зависимости от операции
10	Служит для возврата на предыдущий экран
11	Индикатор принятого факса
12	Отображает домашний экран



1		Отображаются значки, который показывают состояние сети
		Wi-Fi отключен или принтер осуществляет подключение к Wi-Fi
		Проблема с подключением к Wi-Fi или принтер ищет сеть Wi-Fi
		Принтер подключен к Wi-Fi. Количество полосок указывает на мощность сигнала подключения. Чем больше полосок, тем лучше сигнал
		Режим Wi-Fi Direct включен
		Режим Wi-Fi Direct отключен
2		Когда отображаются символы ◀ и ▶, можно осуществлять прокрутку вправо или влево при помощи кнопок ◀ и ▶
3		Функции меню. Выберите значок, нажав кнопки ◀ и ▶, а затем нажмите кнопку OK , чтобы войти в меню
Коп-ть		Вход в меню Копирования, в котором можно копировать документы
Скан.		Вход в меню Сканирования, в котором можно сканировать документы
Подключение к смартфону		Позволяет подключить принтер напрямую к Вашему интеллектуальному устройству без беспроводного маршрутизатора
Персональный бланк		Позволяет распечатать заранее сохраненные в памяти принтера бланки
Тихий режим		Параметры функции Тихий режим, которая позволяет снизить уровень шума при работе. Учтите, что при этом может снизиться скорость печати
Настр.		Вход в меню Настройки, в котором можно задавать настройки технического обслуживания, настраивать принтер и сеть

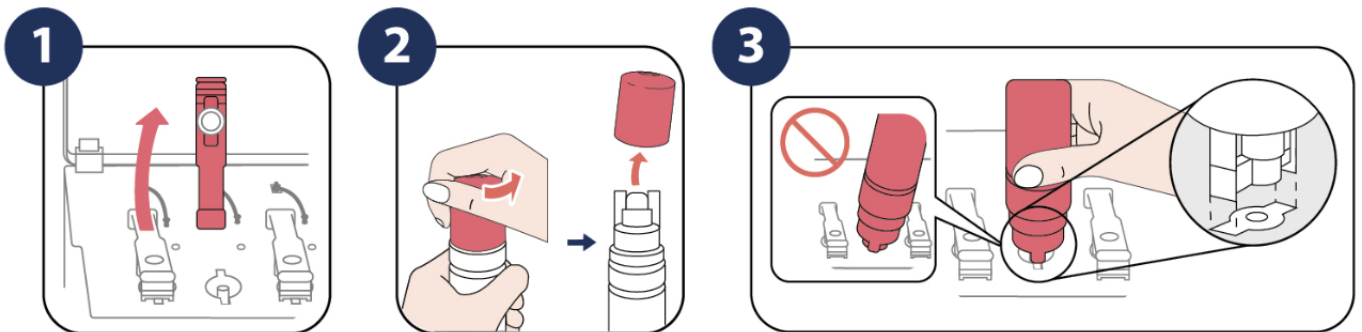
	Техобслуживание	Вход в меню Техобслуживание, которым рекомендуется пользоваться для повышения качества отпечатков
	Настройка Wi-Fi	Вход меню настройки подключения Wi-Fi
4	Отображаются доступные кнопки. В этом примере можно перейти к выбранному меню нажав кнопку OK	

Установка расходных материалов

Оптимальным решением расходных материалов является Бесконтактная Система Непрерывной Поддачи Чернил (БСНПЧ). В данном разделе описана подготовка и установка БСНПЧ. Описание установки других типов расходных материалов смотрите в документации к расходным материалам.

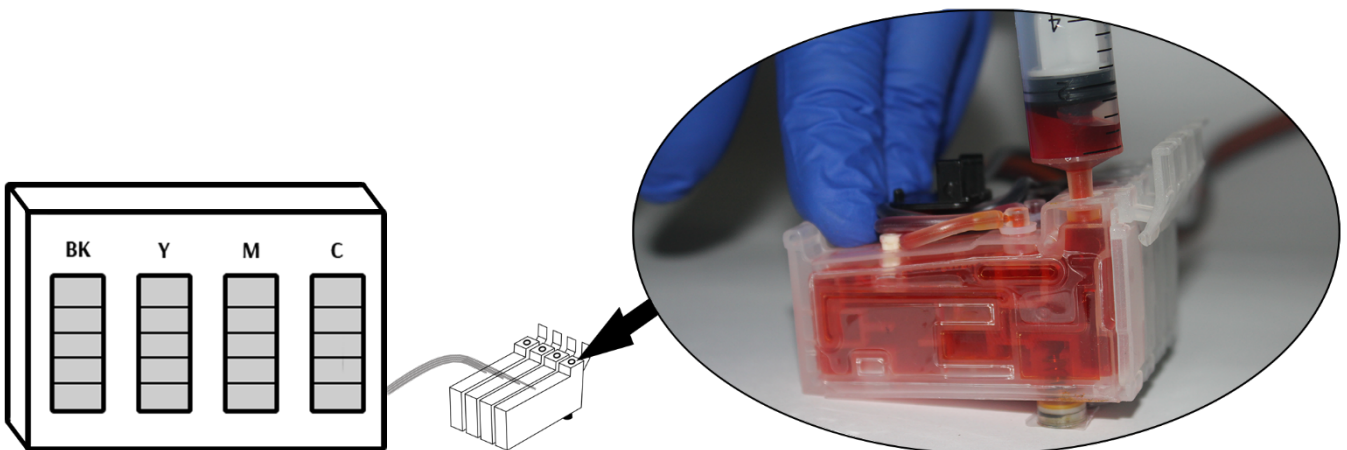
1. Проведите процедуру заправки БСНПЧ.

Положите ёмкость БСНПЧ лицевой стороной на стол. Откройте защитную крышку. Откройте вентиляционное отверстие (маленькое отверстие, закрыто силиконовой пробкой). Откройте заправочные отверстия (большие отверстия, закрыты пробками с пластиковыми направляющими). Откройте емкость с чернилами. Переверните банку с чернилами и установите ее в разъем (отверстие) для заправки соответствующего цвета². Чернила из банки уйдут в ёмкость БСНПЧ. Вытащите банку из заправочного отверстия и закройте его крышкой. Повторите процедуру заправки для всех четырех отсеков БСНПЧ. Закройте защитную крышку ёмкостей и установите их в рабочее положение.



2. Проведите процедуру прокачки картриджей БСНПЧ.

Возьмите блок картриджей БСНПЧ и откройте отверстие в верхней части одного из картриджей. Установите шприц без иглы в отверстие картриджа и вытяните им воздух из системы. Свидетельством того, что картридж прокачан – является то, что чернила появятся в шприце. Закройте отверстие. Проведите процедуру прокачки для всех четырех картриджей БСНПЧ.



² На каждой банке с чернилами есть специальный ключ, рисунок которого совпадает с разъемом на ёмкости БСНПЧ.

3. Установите держатели шлейфа БСНПЧ.

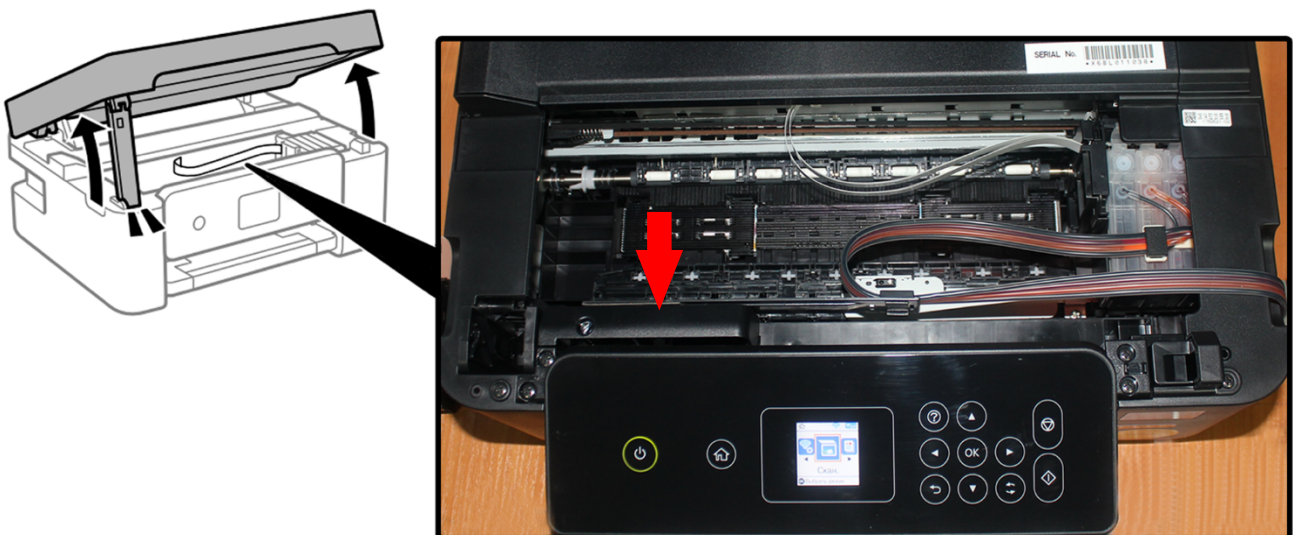
Откройте крышку сканера. Возьмите держатель-планку из установочного комплекта, снимите защитный слой с клеящегося шара и приклейте ее на внутренней части держателя панели управления принтером.

4. Установите картриджи БСНПЧ в каретку принтера.

Убедитесь в том, что порядок цветов на наклейке принтера совпадает с порядком цветов на картриджах БСНПЧ. Поместите блок картриджей БСНПЧ в каретку чернильных картриджей. Придерживая каретку с обеих сторон, аккуратно нажмите на картриджи. При правильной установке закроются защелки на картриджах, и Вы услышите щелчок³.

5. Зафиксируйте шлейф БСНПЧ в держателях.

Отведите каретку принтера в ее крайнее правое положение, затем зафиксируйте шлейф в защелке планки-держателя. Длина шлейфа от каретки принтера до места его фиксации на планке должна составлять 15-18 см. При этом шлейф не должен быть перекручен, провисать или быть излишне натянут. Выведите шлейф в правую часть принтера и зафиксируйте его защелкой из комплекта на правой наружной стенке принтера.



6. Проверьте работоспособность прокладки шлейфа БСНПЧ.

Несколько раз проведите каретку из крайнего правого положения в крайнее левое. Убедитесь, что шлейф не мешает ходу каретки, не заминается и не имеет излишнего натяжения. Оставьте каретку в крайнем правом положении и закройте крышку сканера.

7. Установите ёмкости БСНПЧ в рабочее положение и включите принтер.

На ёмкостях БСНПЧ необходимо открыть воздушные отверстия (маленькие отверстия) и установить их на одной плоскости с принтером.

³ Правильная установка картриджей играет определяющую роль в работоспособности системы подачи чернил. Убедитесь в плотной посадке картриджей: надавите пальцем на защелку каждого картриджа; легким движением попробуйте извлечь картриджи из каретки, если установка выполнена правильно – извлечь картриджи не получится.

Установка и настройка драйвера

Для полноценной работы принтера и сканера необходима установка соответствующего программного обеспечения – драйверов.

Драйвер принтера и сканера для пользователей операционной системы Windows поставляется в комплекте с принтером на CD. Драйвер для других операционных систем можно скачать с официального сайта производителя.



<http://cutt.ly/prwyMwY>

Для установки драйверов последовательно запустите соответствующий установочный файл драйвера (сначала для принтера, затем для сканера) и следуйте инструкциям в окне программы установки.



В процессе установки драйверов убирайте все маркера с пунктов «Обновление программного обеспечения» или «Firmware updater», а также отказывайтесь от установки любых обновлений для принтера. Так как в принтере установлена бесчиповая прошивка, любые обновления прошивки приведут к смене версии прошивки с бесчиповой на чиповую, что сделает невозможным использование принтера!⁴

После завершения процедуры установки драйвера, отключите автоматическое отслеживание и установку обновлений принтера, для этого в настройках драйвера принтера уберите соответствующий маркер.

Для Windows, нажмите на иконку принтера в системном трее правой кнопки мыши и выберите пункт «Настройка обновлений программного обеспечения», в открывшемся окне установите маркер напротив пункта «Никогда».

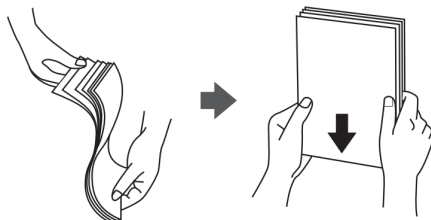
В процессе эксплуатации всегда отказывайтесь от обновлений программного обеспечения принтера, как в сообщениях драйвера принтера, так и в сообщениях на дисплее самого принтера.

⁴ Выход из строя принтера по причине обновления программного обеспечения принтера (прошивки) не подпадает по категорию поломок исправление которых осуществляется по гарантии продавца.

Загрузка бумаги

Загрузка бумаги для печати

Продуйте (распушите) и выровняйте края бумаги перед загрузкой. Не продувайте и не сворачивайте фотобумагу, это может повредить сторону для печати



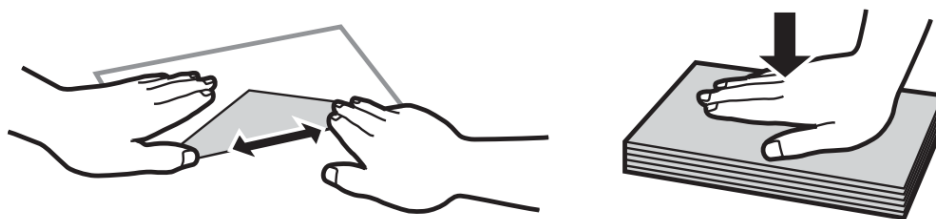
Если бумага покороблена, то перед загрузкой расправьте ее или слегка выгните в другом направлении. Печать на неровной бумаге может вызвать замятие бумаги или размытие на отпечатках



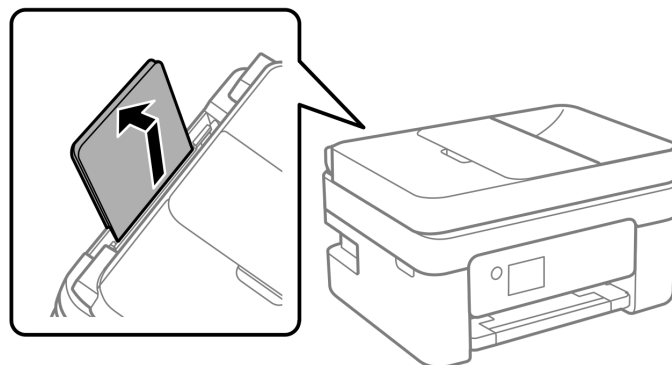
Не используйте волнистую, рваную, согнутую, сырую, слишком тонкую или слишком толстую бумагу, а также бумагу с наклейками. Использование такой бумаги может вызвать замятие бумаги или размытие на отпечатках.

Следует убедиться, что используется бумага с продольным расположением волокон. Если вы не уверены в том, какая у Вас бумага, попробуйте найти соответствующую информацию на упаковке бумаге или свяжитесь с производителем для подтверждения характеристик бумаги.

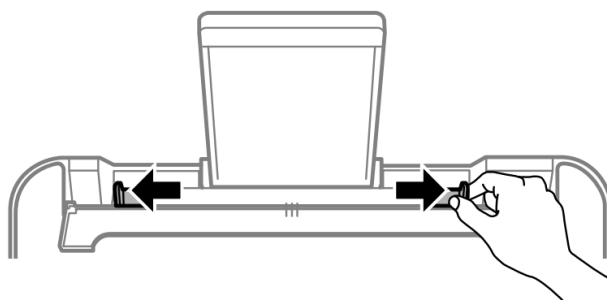
Перед загрузкой конвертов – выровняйте их края и выдавите с них воздух



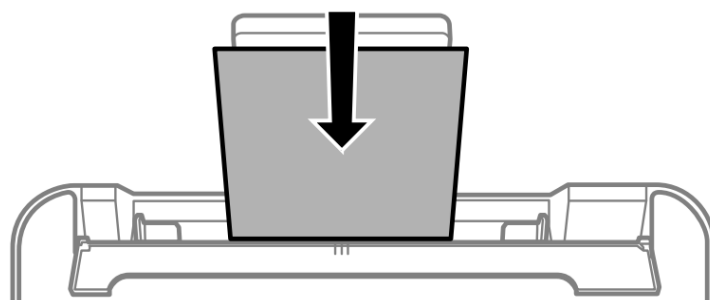
Выдвиньте подставку для бумаги



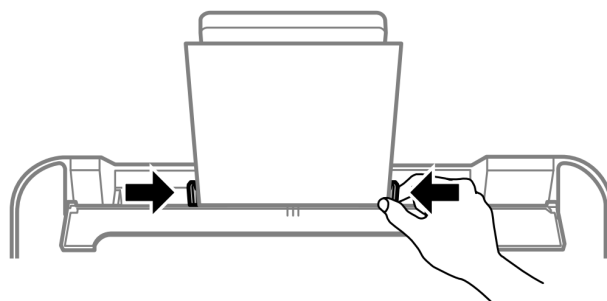
Разведите боковые направляющие для бумаги в разные стороны



Загрузите бумаги по центру подставки для бумаги стороной для печати вверх. Загружайте бумагу коротким краем вперед, однако если длинный край указан в качестве ширины размера, определенного пользователем, то вперед должен быть направлен длинный край

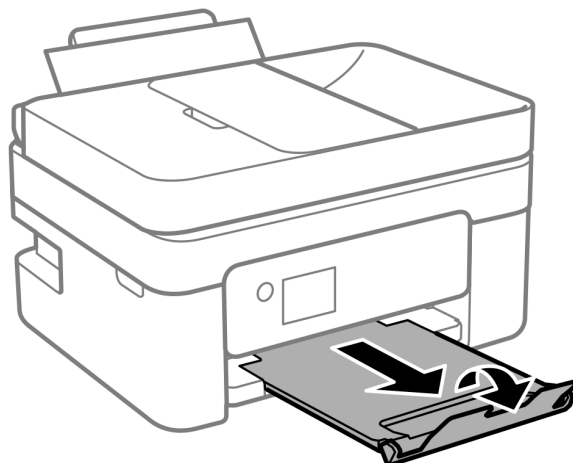


Передвиньте направляющие к краям бумаги, а затем закройте защиту механизма подачи



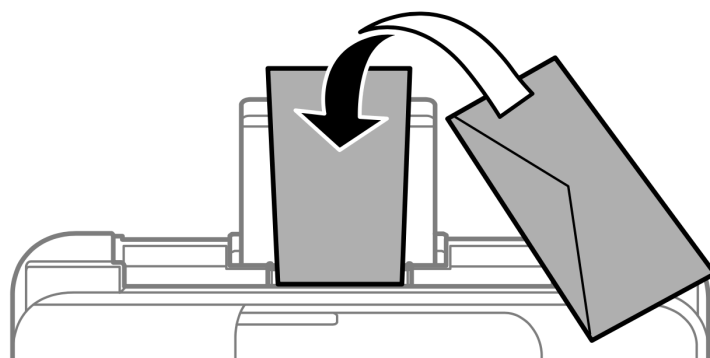
Задайте на панели управления размер и тип загруженной бумаги. Для выбора элемента используйте кнопки ▲, ▼, ◀, ▶, а затем нажмите кнопку **OK**.

Выдвиньте выходной лоток и поднимите стопор



Загрузка конвертов

Загрузите конверты по центру, коротким краем вперед и клапаном вниз, а затем пододвиньте боковые направляющие к краям конверта.



Перед загрузкой конвертов разверните их веером, а потом выровняйте их края. Если сложенные конверты раздуваются, перед загрузкой, прижмите их, чтобы сделать более плоскими.

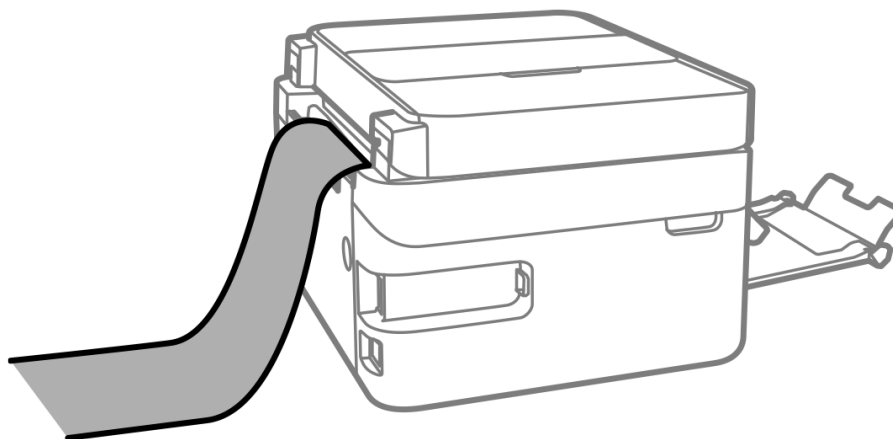
Не используйте свернутые или сложенные конверты. Такие конверты могут замяться, а печать может быть размытой.

Не используйте конверты с клейкой поверхностью на клапане и конверты с прозрачным окошком для адреса.

Не загружайте слишком тонкие конверты, так как они могут свернуться во время печати.

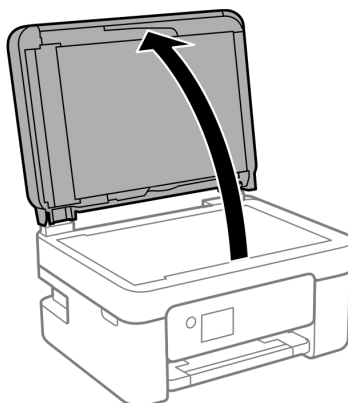
Загрузка бумаги удлиненных форматов

При загрузке бумаги со стороной длиннее формата Legal снимите держатель бумаги и распрямите передний край бумаги. Затем установите бумагу как показано на рисунке.

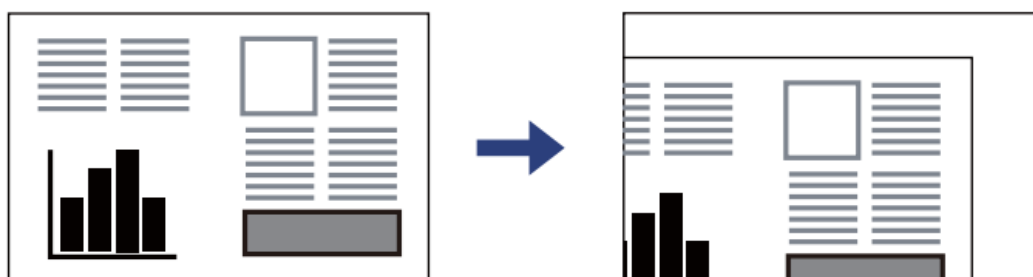


Загрузка оригиналов для сканирования и копирования

Для размещения оригиналов для копирования или сканирования поднимите крышку сканера⁵



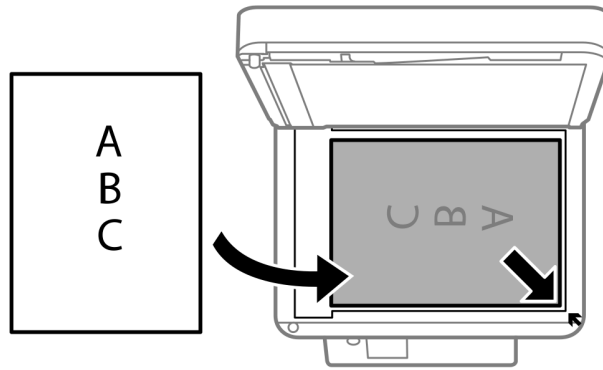
С помощью мягкой, сухой и чистой ткани удалите пыль и пятна со стекла сканера. Если на стекле сканера будут присутствовать грязь или мусор, диапазон сканирования может расширяться, чтобы включить эти грязь и мусор, в результате чего оригинал может быть смещен или уменьшен



Поместите оригинал лицевой стороной вниз и передвиньте его до угловой отметки⁶

⁵ При размещении таких объемных оригиналов, как книги, не допускайте попадания на стекло сканера прямых лучей от внешних источников света

⁶ Область в пределах 1,5 мм от угловой отметки не сканируется

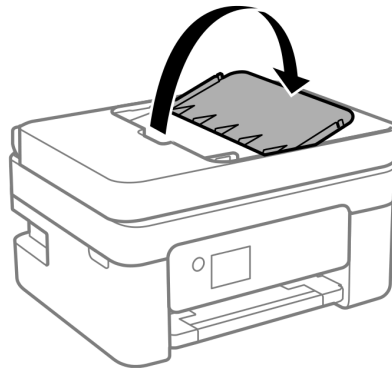


Аккуратно закройте крышку сканера и проведите сканирование или копирование⁷

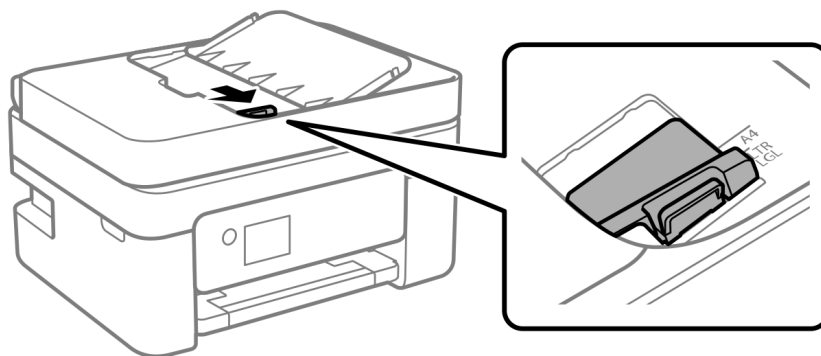
После сканирования извлеките оригиналы⁸

Размещение оригиналов в устройстве автоматической подачи

Откройте выходной лоток устройства автоматической подачи (АПД).



Раздвиньте боковую направляющую АПД до упора

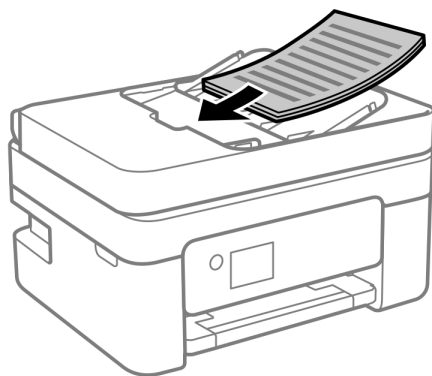


Пролистайте стопку оригиналов и аккуратно постучите ими по плоской поверхности, чтобы выровнять края.

Вставьте оригиналы в АПД лицевой стороной вверх коротким краем вперед.

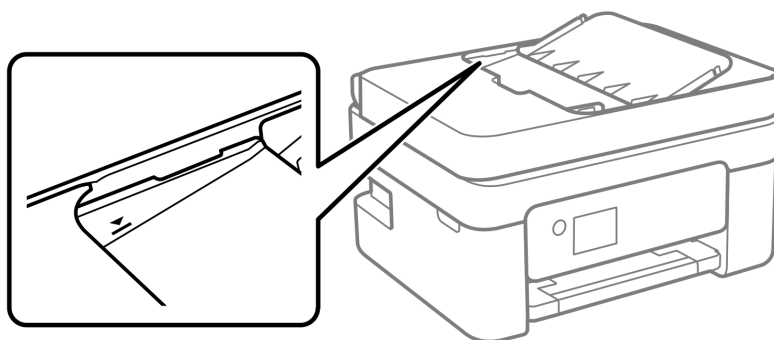
⁷ Не надавливайте слишком сильно на стекло или крышку сканера – это может привести к их повреждению

⁸ Если оригиналы останутся на стекле сканера в течении длительного периода времени, они могут прилипнуть к его поверхности



ВАЖНО!!!

Не загружайте оригиналы выше стрелки на боковой направляющей АПД.
Не добавляйте оригиналы в процессе сканирования.



Проверка работоспособности и качества печати

Основным показателем работоспособности и качества печати является состояние дюз печатающей головки принтера.

При забитых дюзах отпечатки становятся бледными, появляются отчетливые полосы или неправильные цвета.

После первого запуска устройства, а также при снижении качества печати необходимо воспользоваться функцией проверки дюз и проверить не забиты ли дюзы. Если дюзы забиты, необходимо прочистить печатающую головку.

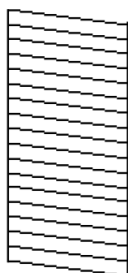
ВАЖНО!

- Не открывайте крышку сканера, внутреннюю крышку принтера и не выключайте принтер во время очистки головки. Если очистка головки не будет завершена, принтер может перестать печатать.
- Поскольку при очистке головки используется определенное количество чернил – выполняйте процедуру очистки только в случае ухудшения качества печати.
- Не выполняйте процедуру очистки печатающей головки при низком уровне чернил.
- Если после третьей проверки дюз и очистки печатающей головки качество печати не улучшилось, следует подождать не менее 12 часов, ничего не печатая, а затем еще раз проверить дюзы. Если качество печати остается неудовлетворительным – обратитесь в службу поддержки.
- Во избежание высыхания печатающей головки не отключайте принтер из сети электропитания при включенном принтере.

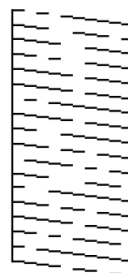
Проверка и очистка печатающей головки: панель управления принтера

1. Загрузите в принтер простую бумагу формата А4.
2. Выберите на дисплее принтера меню Техобслуживание.
3. Выберите Проверка дюз и следуйте инструкциям на экране, чтобы распечатать шаблон проверки дюз.
4. Просмотрите распечатанный шаблон.

OK



NG




- Если на отпечатке нет разорванных линий и отсутствующих сегментов, как показано на шаблоне **OK**, то дюзы печатающей головки не забиты. Нажмите **Нет**, чтобы закрыть функцию проверки дюз. Дальнейшие действия не потребуются.
 - Если на отпечатке видны разорванные линии и отсутствуют некоторые сегменты, как показано на шаблоне **NG**, то дюзы печатающей головки могут быть забиты. Перейдите к следующему шагу.
5. Нажмите **Да** и следуйте инструкциям на экране для очистки печатающей головки.
 6. После завершения очистки повторно напечатайте шаблон проверки дюз. Если на шаблоне по-прежнему видны разорванные линии и отсутствуют некоторые элементы – повторите процедуру прочистки и печати шаблона.⁹

Проверка и очистка печатающей головки: ОС Windows

1. Загрузите простую бумагу формата А4 в принтер.
2. Войдите в окно драйвера принтера.
3. Нажмите **Проверка дюз** на вкладке **Сервис**.
4. Выполняйте инструкции, отображаемые на экране.

Проверка и очистка печатающей головки: Mac OS

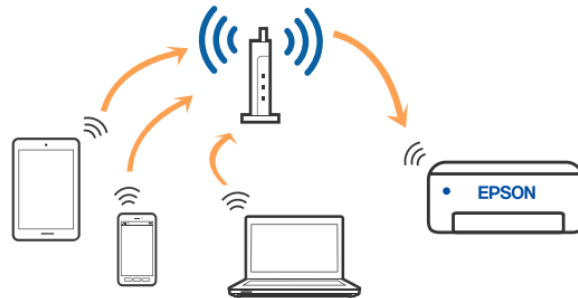
1. Загрузите простую бумагу формата А4 в принтер.
2. Выберите Системные настройки в меню  > Принтеры и сканеры (или Печать и сканирование, Печать факс), а затем выберите принтер.
3. Нажмите Параметры и принадлежности > Утилита > Открыть утилиту принтера.
4. Нажмите проверка дюз.
5. Следуйте инструкциям на экране.

⁹ Если после третьей проверки дюз и очистки печатающей головки качество печати не улучшилось, следует подождать не менее 12 часов, ничего не печатая, а затем еще раз проверить дюзы. Если качество печати остается неудовлетворительным – обратитесь в службу поддержки.

Настройка сетевых подключений

Подключение к Wi-Fi

Позволяет подключить принтер к компьютеру или мобильному устройству используя беспроводной маршрутизатор. Этот способ соединения обычно используется в домашних и офисных сетях, где компьютеры и мобильные устройства соединяются по Wi-Fi через беспроводной маршрутизатор. Передача данных на принтер осуществляется последовательности: Компьютер или мобильное устройство > Беспроводной маршрутизатор > Принтер.



Подключение к сети Wi-Fi возможно осуществить методом ввода идентификатора сети и пароля или при помощи функции WPS, если она предусмотрена в Вашем беспроводном маршрутизаторе.

Для подключения к сети методом ввода идентификатора и пароля:

1. Выберите на домашнем экране пункт «Настройка Wi-Fi»
2. Выберите Wi-Fi
3. Выберите Мастер настройки Wi-Fi
4. Выберите идентификатор необходимой сети Wi-Fi¹⁰
5. Введите пароль сети¹¹. Для выбора символов используйте кнопки ▲, ▼, ◀, ▶ и кнопку **OK**; для перемещения курсора вправо используйте - ▶, для удаление символа - ◀; переключение между типами символов - ☺; смена регистра выберите на дисплее символ ABC для ввода символов в верхнем регистре, abc – в нижнем регистре, 123 – числовые символы.
6. После завершения настройки сети принтер предоставит возможно распечатать отчет о сетевом соединении.

Для подключения к сети при помощи функции WPS:

1. Выберите на домашнем экране пункт «Настройка Wi-Fi»
2. Выберите Wi-Fi
3. Выберите Установка нажимной кнопкой (WPS)

¹⁰ Если нужный идентификатор сети не отображается в списке, нажмите кнопку ☺ для обновления списка. Если он все равно не отображается, выберите пункт Другие SSID и введите идентификатор сети вручную.

¹¹ Пароль чувствителен к регистру.

4. Удерживайте кнопку WPS¹² на беспроводном маршрутизаторе до тех пор, пока не начнет мигать индикатор безопасности.



5. Нажмите кнопку **OK** на панели управления принтера и следуйте инструкциям на экране.

6. Принтер установит соединение¹³ с беспроводным маршрутизатором и предложит напечатать отчет о сетевом соединении.

Для соединения принтера с компьютером по средствам подключения Wi-Fi, оба устройства должны быть подключены к одной сети Wi-Fi. Выберите данный тип подключения на соответствующем этапе установки драйвера принтера.

Для соединения принтера с мобильным устройством по средствам подключения Wi-Fi, оба устройства должны быть подключены к одной сети Wi-Fi. Для подключения, на мобильное устройство необходимо установить специализированное приложение – Epson iPrint и следовать инструкциям по его настройке, которые будут отражены в окне приложения.

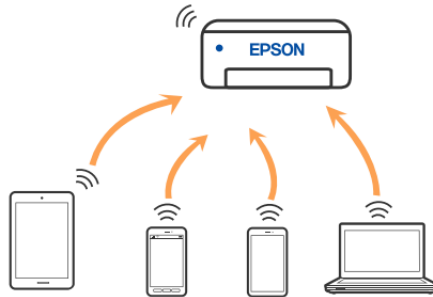


¹² Если Вы не знаете где находится кнопка WPS, либо на беспроводном маршрутизаторе нет кнопок – обратитесь к документации на беспроводной маршрутизатор.

¹³ Если установить соединение не удастся, перезапустите беспроводной маршрутизатор, переместите его ближе к принтеру и повторите попытку.

Подключение Wi-Fi Direct

Позволяет соединить принтер с компьютером или мобильным устройством без использования беспроводного маршрутизатора. В этом режиме принтер выступает в роли беспроводного маршрутизатора, к нему можно подключать устройство без использования обычного беспроводного маршрутизатора. Однако устройства, подключенные к принтеру, не могут обмениваться данными между собой через принтер.



Подключение к iPhone, iPad или iPod touch с использованием Wi-Fi Direct.

Этот способ позволяет подключить принтер напрямую к мобильным устройствам на базе iOS без использования беспроводного маршрутизатора. Для подключения с использованием этого способа необходимо соблюдение следующих условий:

- операционная система iOS 11 или более поздней версии;
- для сканирования QR-кода следует использовать стандартное приложение «Камера»;
- приложение Epson iPrint версии 7.0 или более поздней версии.

1. Выберите на домашнем экране принтера пункт «Настройка Wi-Fi»
2. Выберите Wi-Fi Direct
3. Выберите iOS
4. Просмотрите сообщение и нажмите ОК для продолжения. На дисплее принтера отобразится QR-код.
5. Запустите стандартное приложение «Камера» на устройстве с iOS и просканируйте с его помощью QR-код, отображаемый на панели управления принтера.¹⁴



6. Нажмите на уведомление на экране мобильного устройства и подтвердите подключение к сети принтера

¹⁴ К принтеру нельзя подключиться с помощью приложения «Камера» для iOS 10 или более ранней версии. Приложения для сканирования QR-кодов также нельзя использовать для подключения.

7. Нажмите ОК на панели управления принтера.
8. Запустите на мобильном устройстве приложение Epson iPrint.
9. В настройках приложения выберите нужный принтер.

Подключение к устройствам Android с использованием Wi-Fi Direct.

Этот способ позволяет подключить принтер напрямую к мобильным устройствам на базе Android без использования беспроводного маршрутизатора. Для подключения с использованием этого способа необходимо соблюдение следующих условий:

- операционная система Android 4.4 или более поздней версии;
 - приложение Epson iPrint версии 7.0 или более поздней версии.
1. Выберите на домашнем экране принтера пункт «Настройка Wi-Fi».
 2. Выберите Wi-Fi Direct
 3. Выберите Android
 4. Запустите на мобильном устройстве приложение Epson iPrint.
 5. В настройках приложения выберите нужный принтер.
 6. Нажмите ОК на панели управления принтера.

Подключение к устройствам не на базе iOS и Android с помощью Wi-Fi Direct.

Этот способ позволяет подключить принтер напрямую к мобильным устройствам без использования беспроводного маршрутизатора.

1. Выберите на домашнем экране принтера пункт «Настройка Wi-Fi».
2. Выберите Wi-Fi Direct
3. Выберите Устройства на базе других ОС
4. На экране мобильного устройства выберите имя сети Wi-Fi Direct, отображаемое на панели управления принтера, затем введите пароль.
5. Запустите на мобильном устройстве приложение Epson iPrint.
6. В настройках приложения выберите нужный принтер.
7. Нажмите ОК на панели управления принтера.

Подключение и настройка факса

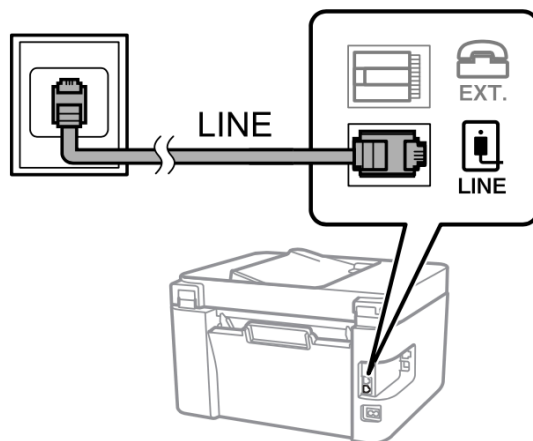
Устройство может работать через стандартные аналоговые телефонные линии (ТСОП = телефонная сеть общего пользования) и ВАТС.

Использование принтера со следующими телефонными линиями или системами может быть невозможным: телефонная линия VoIP, например DCL или оптоволоконная цифровая служба; цифровая телефонная линия (ISDN); некоторые телефонные системы ВАТС; когда адаптеры, например, абонентский адаптер, VoIP-адаптер, сплиттеры или DSL-маршрутизаторы, подключенные между телефонной настенной розеткой и принтером.

Данные приведены в этом разделе являются основными, но могут быть не полными. Для получения подробных инструкций обратитесь в службу поддержки продавца.

Подключение к стандартной телефонной линии (ТСОП) или ВАТС

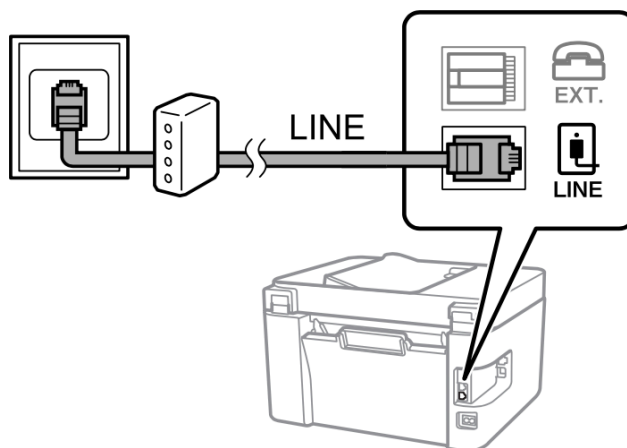
Подключите телефонный кабель от телефонной розетки или порта ВАТС к порту LINE, который расположен на задней панели принтера.



Подключение к DSL или ISDN

Подключите телефонный кабель от DSL-модема или абонентского адаптера ISDN к порту LINE, который расположен на задней панели принтера. Для более подробных сведений, смотри документацию, поставляемую с модемом или адаптером.

Если ваш DSL-модем не оснащен встроенным DSL-фильтром, подключите отдельный фильтр DSL

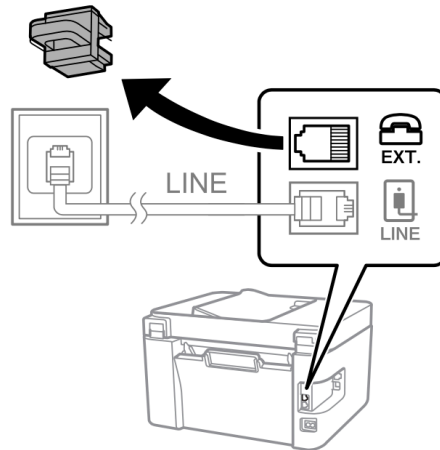


Подключение телефона к принтеру

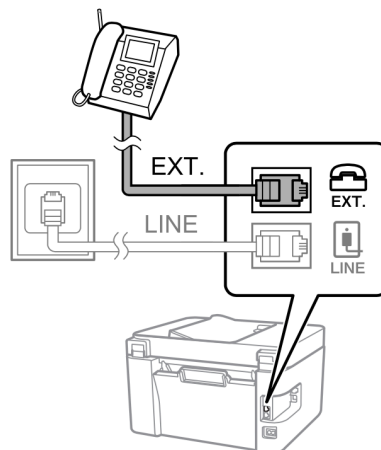
При использовании принтера и телефона на одной телефонной линии подключите телефон к принтеру. Если телефон имеет функцию факса, отключите функцию факса перед подключением к принтеру.

Более подробную информацию см. в руководстве по эксплуатации для телефонного аппарата.

1. Снимите крышку из порта EXT., который расположен на задней панели принтера




2. Подключите телефон к порту EXT. С помощью телефонного кабеля



Примечание. При использовании общей телефонной линии подключите телефон к порту EXT. принтера. Если вы разъедините линию для отдельного подключения телефона и принтера, телефон и устройство не будут правильно работать.

3. Выберите Факс в меню на экране принтера

4. Поднимите трубку. Подключение было установлено, поэтому когда на экране появится сообщение, нажмите , чтобы начать передавать или получать факс.

Подготовка принтера к отправке и получению факсов

Запустите Мастер настройки факса, чтобы выполнить Основные настр., следуя указаниям на экране.

1. Убедитесь, что принтер подключен к телефонной линии.
2. Выберите Настройка на главном экране панели управления принтера.
3. Выберите Настройка факса > Мастер настройки факса.
4. Проверьте сообщение на экране, выберите Далее. Мастер настроек начинает свою работу.
5. На экране ввода заголовка введите имя отправителя и нажмите Далее.
6. На экране ввода номера телефона введите номер факса и нажмите Далее.
7. В меню Настройка DRD установите настройки DRD.
8. В меню Настройка режима получения выберите, используется телефонный аппарат, подключенный к принтеру.
9. В меню Настройка режима получения выберите, хотите ли вы получать факс автоматически.
10. Проверьте установленные настройки на экране подтверждения и выберите Далее.
11. На экране Проверки подключения факса выберите Начать проверку чтобы запустить проверку факсимильной связи и когда на экране появится предложение напечатать результат проверки, выберите Печать. Будет напечатано отчет о результатах проверки, в котором будет отражено состояние подключения.

Блокировка нежелательных факсов

Нежелательные факсы можно блокировать.

1. Выберите Настройка на главном экране панели управления принтера.
2. Выберите Настройка факса > Основные настр. > Факс отказа.
3. Чтобы блокировать нежелательные факсы, необходимо установить условие. Выберите Факс отказа, а затем включите необходимые параметры: список номеров отклонения; отклонение факсов с отсутствующей информации в заголовке; отклонение факсов, недоданных в список контактов.

Отправка и прием факсов на компьютер

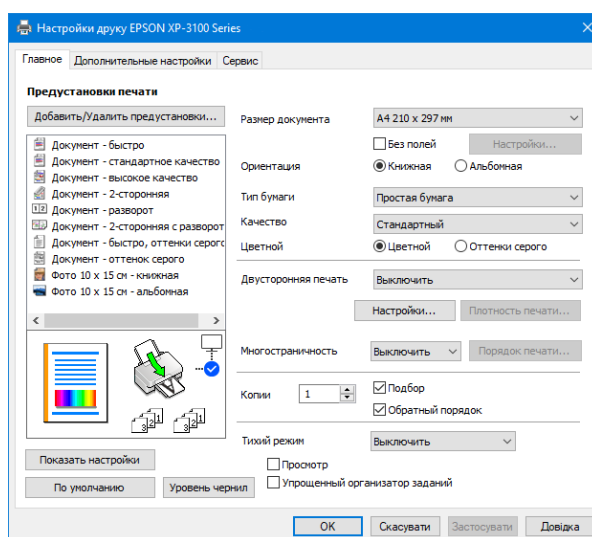
Для того, чтобы отправлять и получать факсы на клиентском компьютере, компьютер, подключенный к сети с помощью USB-кабеля, нужно установить FAX Utility.

Печать

В данном разделе описаны основные сведения о настройках печати при использовании разных операционных систем и мобильных устройств. Данных сведений достаточно для выполнения большинства задач печати. Для просмотра детальных сведений о настройке печати обратитесь на официальный сайт производителя принтера.

Печать из драйвера принтера в Windows

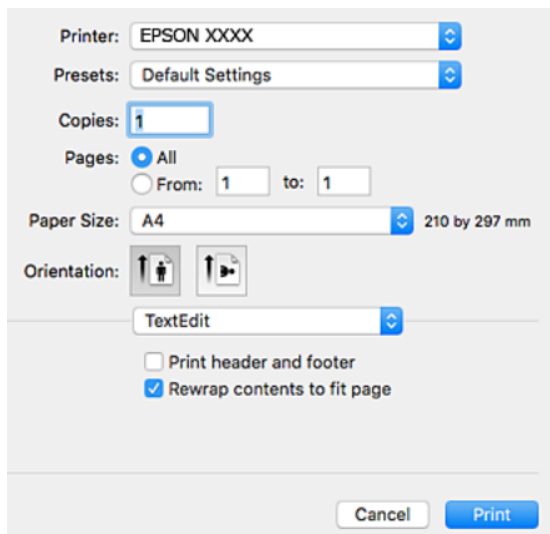
Настройку драйвера принтера возможно выполнить перед каждой печатью или задать настройки по умолчанию для всех приложений печати. Для установки настроек по умолчанию в Windows выберите Пуск > Панель управления > Устройства и принтеры. Щелкните правой кнопкой мыши на значок принтера и выберите Параметры печати.



Размер документа	Выберите размер бумаги, загруженной в принтер
Без полей	Выберите для печати документа без полей вокруг изображения. Нажмите «Настройки» для расширенной настройки функции.
Ориентация	Выберите ориентацию печати
Тип бумаги	Выберите тип бумаги, загруженной в принтер
Качество	Выберите качество печати. При выборе высокого качества печати отпечаток получится качественнее, но скорость печати будет снижена
Цвет	Выберите Оттенки серого если Вы хотите получить черно-белое изображение на отпечатке
Двусторонняя печать	Выберите режим двусторонней печати. Нажмите «Настройки» для расширенной настройки функции.
Многостраничность	Задайте настройки данного параметра если Вы хотите напечатать несколько страниц документа на одном листе
Копии	Задайте количество необходимое количество копий отпечатка

Печать из драйвера принтера в Mac OS

Настройка печати приведена на примере печати из приложения TextEdit. Для открытия окна настроек выберите пункт «Печать» в меню «Файл».



Printer	Выберите Ваш принтер из списка
Presets	Выберите ранее сохраненные настройки печати
Copies	Задайте количество необходимое количество копий отпечатка
Pages	Задайте страницы документа, которые необходимо напечатать
Paper Size	Выберите размер бумаги, загруженной в принтер. Для печати без полей выберите значение с соответствующей пометкой.
Orientation	Выберите ориентацию печати
Media Type ¹⁵	Выберите тип бумаги, загруженной в принтер
Print Quality	Выберите качество печати.
Borderless	Выберите для печати документа без полей вокруг изображения
Grayscale	Установите маркер если Вы хотите получить черно-белое изображение на отпечатке

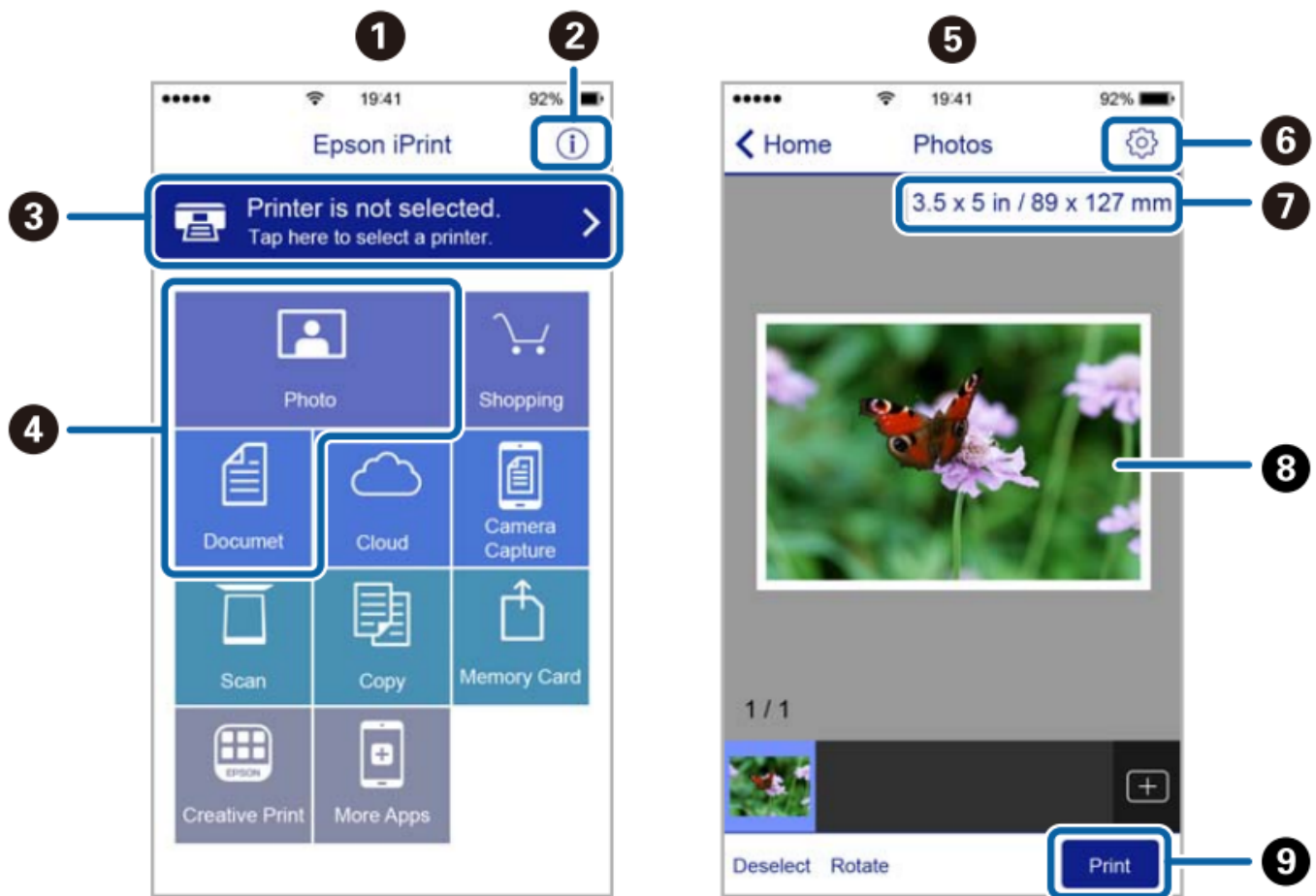
Печать с мобильных устройств

Для печати с мобильных устройств в обязательном порядке необходима установка приложения Epson iPrint. Проведите настройку соединения между устройством и принтером описанную в разделе Настройка сетевых подключений данного руководства.

Запустите на мобильном устройстве Epson iPrint и выберите нужный элемент на начальном экране.


Изображения начального экрана Epson iPrint показанное на иллюстрации может изменяться без уведомления. Расположение элементов может изменяться в зависимости от версии Вашего мобильного устройства и версии Epson iPrint.

¹⁵ Для настройки параметров Media Type, Print Quality, Borderless и Grayscale в всплывающем окне настроек выберите пункт Print Setting.



1	Начальный экран, открывающийся при запуске приложения
2	Отображает информацию о способах настройки принтера
3	Отображает экран, где можно выбрать принтер и изменить его настройки
4	Выбор материалов для печати, например фотографии или документы
5	При выборе меню Фотографии отображается экран печати фотографий
6	Отображает экран с настройками печати, таких как размер и тип бумаги
7	Отображает размер бумаги
8	Отображает выбранные фотографии и документы
9	Запуск процесса печати

Отмена задания на печать

Чтобы отменить текущее задание печати, нажмите кнопку  на панели управления принтера.

Копирование и сканирование

Копирование документов выполняется без использования компьютера или мобильных устройств.

Процедура копирования:

1. Загрузите бумагу в принтер и разместите оригиналы копирования на стекле сканера согласно разделу Загрузка бумаги данного руководства.
2. На начальном экране принтера выберите элемент Коп-ть.
3. Укажите количество копий.
4. Выберите цветное или черно-белое копирование.
5. Нажмите **ОК** чтобы отобразить и проверить настройки печати. Для изменения параметров нажмите кнопку ▼, выберите и измените необходимый параметр. После завершения настройки нажмите кнопку **ОК**.
6. Для начал процесса копирования нажмите кнопку ⬠ на панели управления принтера.

Процедура сканирования:

Сканирование документов можно выполнить при помощи панели управления принтера или через специальное программное обеспечение на компьютере или мобильном устройстве.

Для выполнения сканирования документов при помощи панели управления принтера разместите оригинал сканирования на стекле сканера согласно разделу Загрузка бумаги данного руководства, выберите Скан. на начальном экране, затем выберите место сохранения отсканированного документа и метод подключения к месту сохранения документа. После этого задайте основные параметры сканирования и нажмите кнопку ⬠ на панели управления принтера.

Для выполнения сканирования документов при помощи компьютера необходимо установить драйвер сканера, который поставляется с комплектом драйверов к принтеру в виде программы Epson Scan или Epson Scan 2. Разместите оригинал сканирования на стекле сканера согласно разделу Загрузка бумаги данного руководства. Запустите программу Epson Scan или Epson Scan 2 на компьютере соединённым с принтером, задайте настройки подключения к принтеру, а также все необходимые параметры сканирования и проведите процедуру сканирования.

Для выполнения сканирования документов при помощи мобильного устройства необходима установка и использование приложения Epson iPrint. Разместите оригинал сканирования на стекле сканера согласно разделу Загрузка бумаги данного руководства. Запустите программу Epson iPrint на мобильном устройстве, которое соединено с принтером, задайте параметры сканирования и проведите процедуру сканирования.

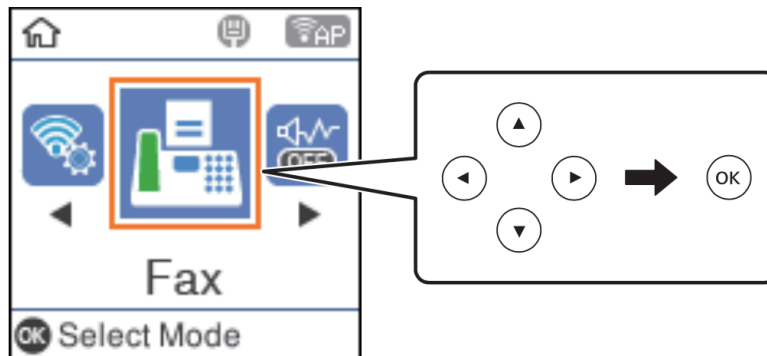
Отправка и получение факса

Данные приведены в этом разделе являются основными но могут быть не полными. Для получения подробных инструкций обратитесь в службу поддержки продавца.

Перед использованием функций факса проверьте подключение и настройка линии.

Автоматическая отправка факса с помощью панели управления

1. Разместите оригиналы.
2. Выберите Факс на главном экране.



3. Введите номер получателя вручную или выберите из списка сохраненных контактов.
4. Нажмите кнопку ОК и при необходимости выберите Настр. скан. или Настр. Передача. факса, чтобы настроить разрешение и способ передачи.
5. Нажмите кнопку ↶, пока не вернетесь к экрану режима Факс, а затем нажмите кнопку ⬠.
6. После завершения передачи извлеките оригиналы.

Отправка факса с помощью внешнего телефонного аппарата

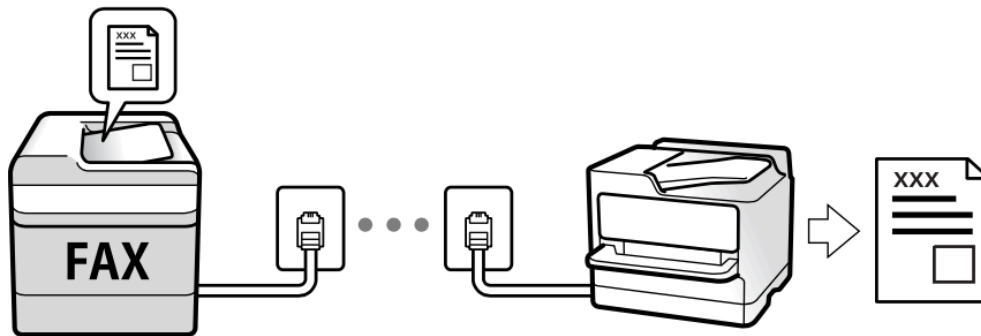
1. Разместите оригиналы.
2. Поднимите трубку подключенного телефона и наберите номер факса получателя, используя телефон.
3. Выберите Факс на главном экране меню принтера.
4. Нажмите кнопку **OK** и при необходимости выберите Настр. скан. или Настр. Передачи. факса, чтобы настроить разрешение и способ передачи.
5. Когда Вы услышите сигнал включения факса, нажмите кнопку и положите трубку.
6. После завершения передачи извлеките оригиналы.

Получение факсов на принтер

Если принтер подключен к телефонной линии, а основные настройки были осуществлены с помощью Мастер настр. факса, вы можете получать факсы.

Существует два пути получения факсов: входящего факса; получение факса путем совершения звонка (Polling Receive)

Полученные факсы выводятся в начальные настройки принтера.



Режим получения имеет два параметра: Авто или Вручную.

Режим Авто

Этот режим позволяет использовать линию для указанных ниже приложений.

- Использование линии только для факса (внешний телефон не нужен)
- Использование линии в основном для факса, а иногда и для звонков

Хранение полученных факсов без внешнего телефонного устройства

Принтер автоматически переключается в режим приема факса, когда достигнуто количество звонков, указанную в Отв. на звонки.

Хранение полученных факсов на внешнем телефонном устройстве

Принтер с внешним телефонным устройством работает как указано ниже.

- Когда автоответчик отвечает на количество звонков, установленную в Отв. на звонки:
 - Если вызов выполняется для факса, принтер автоматически переключается на получение факсов.
 - Если вызов предназначен для разговора, автоответчик может принимать голосовые звонки и записывать голосовые сообщения.
- Когда снимается трубка в пределах количества, установленного в Отв. на звонки:
 - Если вызов предназначен для факса, можно получить факс с помощью тех же шагов, и для Вручную. Чтобы выбрать получения факса в режиме ожидания принтера выберите Факс, нажмите кнопку «#», после чего нажмите . Далее положите трубку.
 - Если вызов предназначен для разговора, можно ответить как обычно.
- Когда вызов останавливается, а принтер автоматически переключается на получение факсов:
 - Если вызов выполняется для факса, принтер начинает получать факсы.


- Если вызов предназначен для разговора, ответить на звонок невозможно. Попросите человека перезвонить.

Режим Вручную

Этот режим в основном предназначен для осуществления звонков, но можно принимать и отсылать факсы.

Получение факсов

Когда телефон звонит, можно ответить на звонок вручную, подняв трубку.

- Когда звучит сигнал факса: чтобы выбрать получения факса в режиме ожидания принтера выберите Факс, нажмите кнопку «#», после чего нажмите . Далее положите трубку.
- Если получаете голосовой звонок: можно ответить на звонок как обычно.

Получение факсов только с помощью подключенного телефона

Когда установлен Удаленный прием., можно получать факсы простым вводом кода.

Когда зазвонит телефон, поднимите трубку. Когда услышите сигнал включения факса, нажмите двузначный код и положите трубку.

Получение факса с помощью телефонного звонка

Получить факс, сохраненный на другом факсимильном аппарате, можно набрав номер этого факса.

Получение факса по требованию (Получение запроса)

Получить факс, сохраненный на другом факсимильном аппарате, можно набрав номер этого факса. Используйте эту функцию, чтобы получать документы с факсимильной информационной службы.

Если факсимильная информационная служба имеет аудио указания, которые нужно выполнить, чтобы получить документ, эту функцию использовать невозможно.

Чтобы получить документы от факсимильной информационной службы, которая предоставляет аудио указания, просто наберите ее номер факса с помощью подключенного телефона и следуйте этим аудио указаниям, выполняя операции на телефоне и принтере.

1. Выберите Факс на главном экране.
2. Нажмите кнопку "ОК" и выберите Больше.
3. Выберите Получение запроса, а затем выберите Вкл.
4. Укажите получателя.

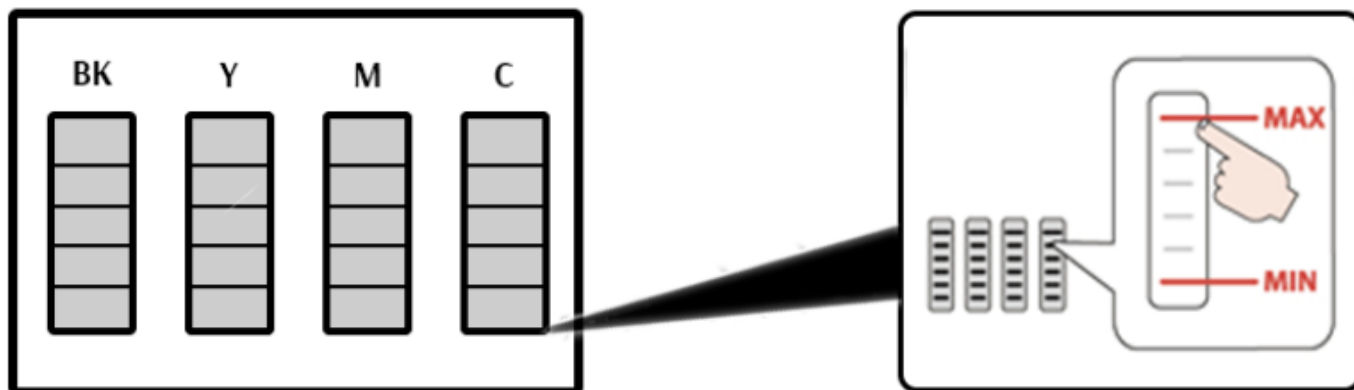
Если невозможно ввести номер факса вручную, для параметра Огранич. прямого набора в разделе Безопасность будет установлено Вкл. Выберите получателей факса из списка контактов или по истории присланных факсов.

5. Нажмите кнопку, чтобы начать Получение запроса .

Уровень чернил и дозаправка

При использовании БСНПЧ слежение за уровнем чернил необходимо выполнять регулярно, визуально проверяя уровень чернил в ёмкостях БСНПЧ. Электронное слежение за уровнем чернил с всплывающими подсказками о необходимости дозаправки отсутствует.

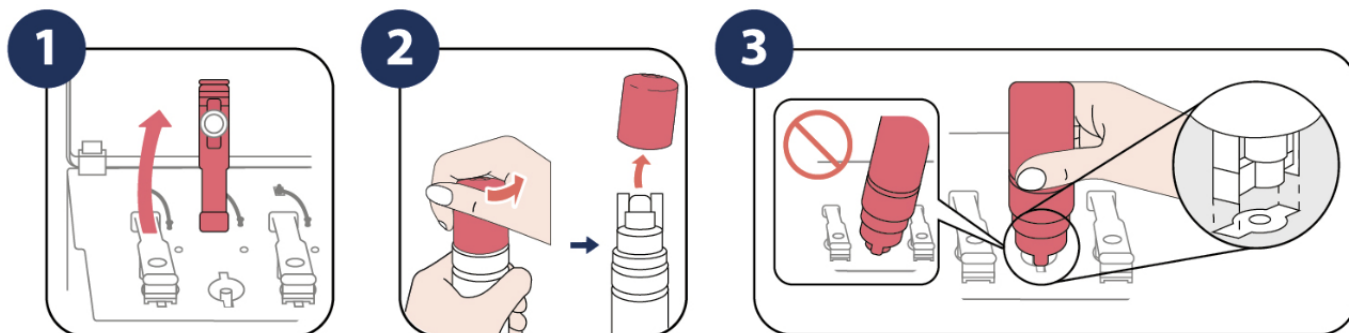
Минимально допустимый для качественной печати уровень чернил в ёмкостях – это нижнее сечение в прозрачной части ёмкости БСНПЧ. При достижении данного уровня чернил необходимо остановить печать и провести процедуру дозаправки ёмкостей.



Для дозаправки ёмкостей используйте только тот тип чернил который был заправлен ранее. При смешивании разных типов чернил печатающая головка принтера может выйти из строя. Для смены типа чернил необходимо провести процедуру промывки печатающей головки и БСНПЧ.

Процедура дозаправки:

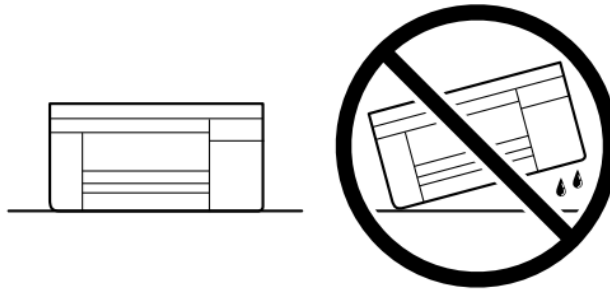
Остановите печать. Положите ёмкость БСНПЧ лицевой стороной на стол. Откройте защитную крышку. Откройте заправочные отверстия (большие отверстия). Откройте ёмкость с чернилами. Переверните банку с чернилами и установите ее в разъем (отверстие) для заправки соответствующего цвета¹⁶. Необходимое для дозаправки количество чернил из банки уйдет в ёмкость БСНПЧ. Вытащите банку из заправочного отверстия и закройте его крышкой. Закройте защитную крышку ёмкостей и установите их в рабочее положение.



¹⁶ На каждой банке с чернилами есть специальный ключ, рисунок которого совпадает с разъемом на ёмкости БСНПЧ.

Транспортировка и хранение

Хранение и транспортировка устройства допускается только в горизонтальном положении (в том положении, в котором он находится во время эксплуатации).



Выключение устройства перед транспортировкой или хранением необходимо выполнить нажатием кнопки питания на панели управления принтером. При выключении кнопкой питания, каретка принтера встанет в парковочное положение, которое позволяет безопасно перевозить и хранить изделие. Если по какой-то причине этого не произошло, переместите каретку в парковочное положение (крайнее правое положение каретки) рукой.

Переведите БСНПЧ в транспортировочное положение: закройте все отверстия на ёмкостях специальными пробками; плотно пережмите шлейф БСНПЧ канцелярской прищепкой или резинкой. Во время транспортировки и хранения ёмкости БСНПЧ должны находиться на одном уровне с печатающей головкой принтера.

Изделие необходимо поместить в его оригинальную упаковку, если она не сохранилась, то в любую плотную картонную коробку, подходящую по форме: устройство в коробке, должно находиться четко по плоскости ее дна, без перекосов; устройство, необходимо надежно зафиксировать в таре, для этого, можно использовать пенопласт или бумагу¹⁷.

При транспортировке с использованием услуг транспортных компаний нанесите на коробку транспортировочные метки, обозначающие верх устройства и его хрупкость.

Перед длительным хранением рекомендуется провести процедуру консервации печатающей головки. Для выполнения процедуры обратитесь в службу поддержки продавца.

После транспортировки и хранения устройства в обязательно необходимо перевести устройство в рабочее положение (убрать прищепку или резинку со шлейфа БСНПЧ, открыть воздушные отверстия на ёмкостях БСНП), дать устройству время акклиматизироваться к комнатной температуре, а также выполнить процедуру проверки работоспособности и качества печати согласно соответствующему разделу данного руководства.

¹⁷ Во избежание попадания внутрь устройства посторонних предметов, запрещено уплотнять изделие сыпучими и мелкоизмельченными материалами.

Обслуживание и решение проблем

Струйный принтер – это сложное техническое устройство, которое требует тщательного ухода. Для корректной и долговечной работы принтера выполняйте все инструкции, указанные в данном руководстве.

Проблема	Причина	Устранение
Отпечатки бледные, на появляются поломы, неправильные цвета или не отпечатанные фрагменты	Печатающая головка высохла или забиты дюзы печатающей головки ¹⁸	Проведите проверку и очистку печатающей головки согласно разделу Проверка работоспособности и качества печати данного руководства
Вертикальные линии выглядят неровными, или отпечатки кажутся размытыми; Через равные промежутки видны горизонтальные полосы	Печатающая головка не откалибрована. Причиной может быть не корректное извлечение замятой бумаги из принтера или неправильная транспортировка	Проведите процедуру калибровки печатающей головки: на начальном экране принтера выберите меню Техобслуживание > Вырав. головки. > в зависимости от дефекта выберите Выравнив. по высоте или Выравнив. по гориз. и следуйте инструкциям на экране принтера. Не проводите калибровку более трех раз подряд если не видите улучшений
Отпечатки получаются смазанными или потертыми	Загрязнен бумагопроводящий тракт ¹⁹	Очистите бумагопроводящий тракт от чернильных капель: загрузите простую бумагу А4 в принтер, на начальном экране принтера выберите меню Техобслуживание > Очистка напр. бумаги и следуйте инструкциям на экране. Повторяйте процедуру пока на бумаге не перестанут появляться следы чернил

¹⁸ Предотвращение высыхания печатающей головки:


1. Не оставляйте принтер без печати на длительный период времени. Для избежание засыхания печатающей головки проводите полноцветную печать не реже одного раза в неделю.
2. Для выключения принтера всегда используйте кнопку питания. Перед отсоединением шнура питания убедитесь, что индикатор питания погас. Корректное выключение принтера позволяет плотно закрыть печатающую головку с чернилами специальным парковочным механизмом. Как перьевая или масляная ручка, печатающая головка должна быть плотно закрыта, чтобы чернила не высохли. Если во время работы возникнет сбой в подаче электропитания, печатающая головка может оказаться не закрытой должным образом. Если печатающую головку оставить в таком состоянии, она высохнет, а дюзы (отверстия для подачи чернил) засорятся. При возникновении вышеописанной ситуации принтер следует включить как можно скорее, а затем корректно выключить питание.

¹⁹ Для очистки внутренних частей принтера запрещается использовать бумажные салфетки и т.п. Волокна могут забить дюзы печатающей головки.

Проблема	Причина	Устранение
На копиях или отсканированных изображениях появляются потертости или прочие дефекты	Загрязнено стекло сканера	Очистите поверхность стекла сканера: поднимите крышку сканера и при помощи мягкой, сухой и чистой ткани очистите стекло. Если поверхность загрязнена жиром или другим трудноудаляемым материалом для его удаления рекомендуется воспользоваться небольшим количеством моющей жидкости ²⁰ . Не нажимайте на стеклянную поверхность слишком сильно. Не царапайте стеклянную поверхность.
Ошибка E-01	Присутствуют помехи для движения каретки принтера	Убедитесь, что шлейф БСНПЧ проложен правильно и не мешает ходу каретки принтера; Извлеките из принтера замятую бумагу, защитные материалы или другие посторонние предметы;
Ошибка E-02	Произошла ошибка сканера	Выключите и вновь включите питание принтера
Ошибка E-11	Необходима замена контейнера обслуживания принтера ²¹	Обратитесь в службу поддержки продавца для замены контейнера обслуживания. Пользователи не должны самостоятельно проводить процедуру замены контейнера.
Ошибка E-12		Функции, не связанные с печатью, например сканирование, будут доступны.
Ошибка W-01	Замялась бумага	Аккуратно извлеките замятую бумагу из принтера и нажмите

²⁰ Для очистки принтера запрещается использовать спиртосодержащие жидкости и растворители. Эти химические продукты могут повредить принтер.

²¹ Во время печати и осуществления прочистки печатающей головки сбрасывается определенное количество чернил. Эти чернила собираются в контейнер обслуживания (абсорбер, памперс). Для предотвращения утечки чернил из контейнера принтер блокирует печать и возможность осуществлять прочистку печатающей головки. Необходимость замены контейнера обслуживания не означает, что Ваш принтер перестал работать в соответствии с его техническими характеристиками. Гарантия продавца не покрывает стоимость замены контейнера обслуживания.

Проблема	Причина	Устранение
		кнопку в нижней части экрана, чтобы сбросить эту ошибку. В некоторых случаях необходимо выключить и включить принтер
Ошибка W-11	Заканчивается срок службы контейнера обслуживания принтера	Обратитесь в службу поддержки продавца для замены контейнера обслуживания. Пользователи не должны самостоятельно проводить процедуру замены контейнера.
Ошибка W-14		Данное сообщение будет отображаться, пока контейнер обслуживания не будет заменен. Нажмите кнопку  для возобновления печати.
Recovery Mode	Принтер запустился в режиме восстановления, т.к. обновление встроенного ПО было выполнено с ошибкой или произошел перебой в питании принтера	Обратитесь в службу поддержки продавца для восстановления программного обеспечения (прошивки) принтера
Ошибка чернильных картриджей	Обновлена прошивка принтера	

